

Guía Práctica de interpretación de la RESOLUCIÓN SRT. 900/2015

PROTOCOLO DE MEDICIÓN DE PUESTA A TIERRA

PROTOCOLO DE MEDICIÓN DE PUESTA A TIERRA

El 28 de abril de 2015 la Superintendencia de Riesgos del Trabajo (SRT) publicó en el Boletín Oficial una nueva Resolución, la N°900 (Res. SRT 900/2015) denominada “Protocolo para la Medición del valor de puesta a tierra y la verificación de la continuidad de las masas en el Ambiente Laboral” (Protocolo de PAT) con fecha de vigencia a los treinta días hábiles posteriores a la fecha de su publicación en el Boletín.

Es imprescindible que se cuente con mediciones confiables, claras y de fácil interpretación lo que hace necesaria la incorporación de un protocolo estandarizado de medición y verificación.

El objetivo de la Res. SRT 900/2015, es verificar el real cumplimiento de las condiciones de seguridad de las instalaciones eléctricas frente a los riesgos de contacto indirecto a que pueden quedar expuestos los trabajadores.

La Ley Nacional de Higiene y Seguridad en el Trabajo N° 19587 y sus cuatro Decretos Reglamentarios hacen obligatorio el empleo en todo el país, de la Reglamentación Para la Ejecución de Instalaciones Eléctricas en Inmuebles de la AEA (Asociación Electrotécnica Argentina). En consecuencia es de aplicación la Reglamentación AEA 90364.

Los cuatro Decretos Reglamentarios a que se hace referencia en la Ley de Higiene y Seguridad en el Trabajo 19587 son, al día de hoy: el Decreto 351/79, el Decreto 911/96, el Decreto 617/97 y el Decreto 249/07 en los cuales se menciona la aplicación obligatoria del Reglamento de la AEA

En el Decreto 351/79, Capítulo 14 del Anexo VI, artículo 3.1. Características Constructivas.

“Se cumplimentará lo dispuesto en la reglamentación para la ejecución de instalaciones eléctricas en inmuebles, de la Asociación Argentina de Electrotécnicos” actualmente denominada AEA.

“Para la instalación de líneas aéreas y subterráneas, se seguirán las directivas de las reglamentaciones para líneas eléctricas aéreas y exteriores en general de la citada asociación”

En el Decreto 911/96, Capítulo 6, Art. 86 Normas Generales Aplicables en Obra. Instalaciones Eléctricas.

Art. 86, dice: “toda instalación deberá proyectarse como instalación permanente, siguiendo las disposiciones de la AEA y en los lugares de almacenamiento de explosivos o inflamables, al igual que en locales húmedos o mojados o con sustancias corrosivas las medidas de seguridad adoptadas deberán respetar lo estipulado en el Reglamento de la AEA”.





En el Decreto 617/97 Título V Riesgos Eléctricos, Art. 18 dice “Las instalaciones eléctricas deben cumplir con la reglamentación de la Asociación Electrotécnica Argentina” Será de aplicación supletoria la normativa establecida por el ENTE NACIONAL REGULADOR DE LA ELECTRICIDAD. Además en el Art.19 se indica que “Los equipos eléctricos deben contar con conexión a tierra, instalada conforme a la normativa aplicable según el artículo anterior”.

En el mismo Decreto se tratan en los Arts. 20 a 23 otros conceptos vinculados con la seguridad en instalaciones eléctricas.

En el Decreto 249/07 Capítulo 8 Electricidad – Instalaciones Eléctricas, Art. 99 expresa que “Las instalaciones eléctricas deben cumplir con la reglamentación de la Asociación Electrotécnica Argentina y con carácter supletorio, las emitidas por el ENTE NACIONAL REGULADOR DE LA ELECTRICIDAD.”

En el mismo Decreto se tratan en los Art.100 a 110 otros conceptos vinculados con la seguridad en instalaciones eléctricas.

La Reglamentación AEA 90364 (RAEA) se aplica:

- a las viviendas, locales comerciales y oficinas (Sección 7-771),
- a los baños y vestuarios (sección 7-701),
- a los locales de uso hospitalario (Sección 7-710),
- a los locales de pública concurrencia (Sección 7-718)
- a las Canalizaciones e instalaciones en locales húmedos (Sección 7-771-B.1)
- a las Canalizaciones e instalaciones en locales mojados (Sección 7-771-B.2)
- a las Canalizaciones e instalaciones a la intemperie (Sección 7-771-B.3)
- a las Canalizaciones e instalaciones en locales con riesgo de corrosión (Sección 7-771-B.4)
- a las Canalizaciones e instalaciones en lugares o locales con riesgo de explosión (lugares o locales BE3) (Sección 7-771-B.5)
- a las Instalaciones en locales donde existen baterías de acumuladores (Sección 7-771-B.6)
- a las Instalaciones en lugares de construcción, obras, demoliciones, obradores y lugares análogos (Sección 7-771-B.7)
- a las Instalaciones de iluminación exterior (Sección 7-771-B.8)
- a las Cercas electrificadas (Sección 7-771-B.9)
- a las Instalaciones Eléctricas de Automatización de Edificios (Sección 7-780)

Para el resto de las instalaciones no indicadas en el listado precedente se aplicarán las secciones de la reglamentación 90364, que correspondan de las partes 0 a 6. Las instalaciones industriales incorporarán las Partes 0 a 6 de la RAEA 90364, incluyendo en los casos necesarios las Secciones de la Parte 7 que correspondan.



Interpretación de la Res. 900/2015.

Art. 1° .Da carácter obligatorio a la medición de puesta a tierra y verificación de la continuidad de las masas en el ambiente laboral.

Art. 2°.Tendrán una validez de 12 meses los valores de la medición de PAT y verificación de la continuidad de las masas cuyos datos se manifiesten en el Protocolo aprobado por la Res. 900/15.

Art. 3°.Ante el incumplimiento de los valores de la Reglamentación AEA en referencia al protocolo para la medición del valor de Resistencia de PAT o falta de Continuidad de las masas, se deberá elaborar un plan de acción para adecuarse a lo especificado.

Art. 4°. Se debe controlar periódicamente el adecuado funcionamiento de los dispositivos contra los contactos indirectos por corte automático de la alimentación.

Se aconseja la prueba con frecuencia mensual de los dispositivos, para verificar su funcionamiento mecánico.

Conceptos para completar el Protocolo

Si bien en el instructivo adjunto a la Res. 900/2015, menciona detalles a tener en cuenta para cada celda que se deba completar, se mencionaran a continuación algunos puntos a tener en cuenta para su interpretación.

Distribución de Energía

Es importante señalar a grandes rasgos como se distribuye la energía eléctrica en nuestro país.

Las empresas distribuidoras de energía emplean transformadores trifásicos con primario en triángulo y secundario en estrella con su centro, llamado punto neutro o centro de estrella, conectado a tierra.

El primario es alimentado con tres conductores en 13200 V (a veces en 33000 V). Desde el secundario salen 4 conductores: tres conductores de línea y un conductor neutro. Entre cada uno de los conductores de línea hay 380 V y entre cada conductor de línea y el neutro hay 220 V.

La energía eléctrica por las redes públicas en la República Argentina se distribuye normalmente de la forma que se indica en los gráficos siguientes según sea que el establecimiento reciba el suministro en BT (Baja Tensión, $U \leq 1$ kV.), desde la red pública o lo reciba en MT (Media Tensión; $1\text{kV} < U \leq 33\text{kV}$).

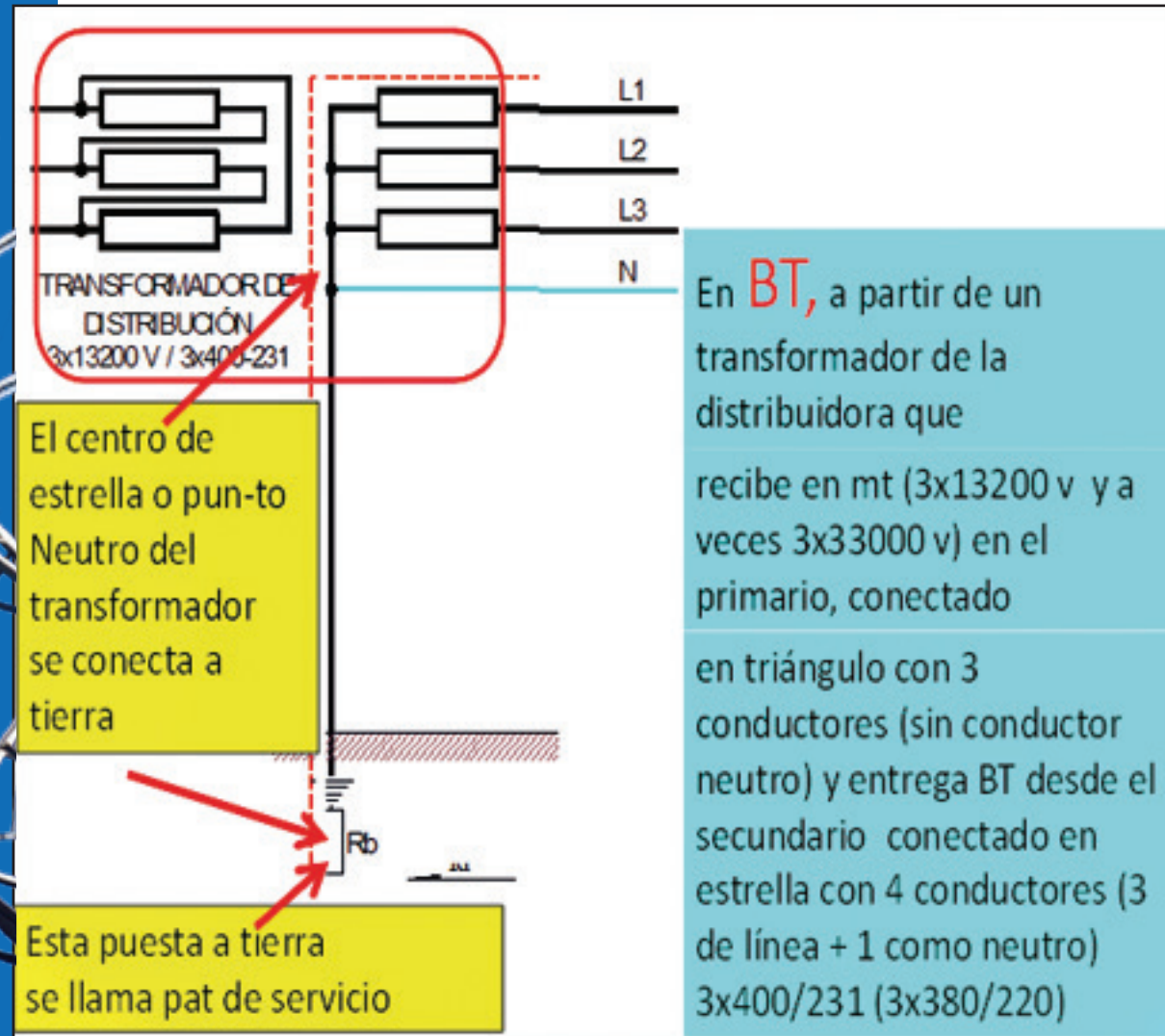
Cuando la empresa proveedora del suministro de energía entrega en BT, el transformador es propiedad de la distribuidora, y en ese caso el establecimiento debe emplear internamente, en su conexión con la red, el esquema de conexión a tierra (ECT) TT, sin poder elegir ninguna otra alternativa.

Si para algún proceso el establecimiento que recibe en TT tuviera la necesidad de utilizar el ECT TN-S o el IT, deberá instalar algún transformador BT/BT en cuyo secundario se puede adoptar el ECT deseado.

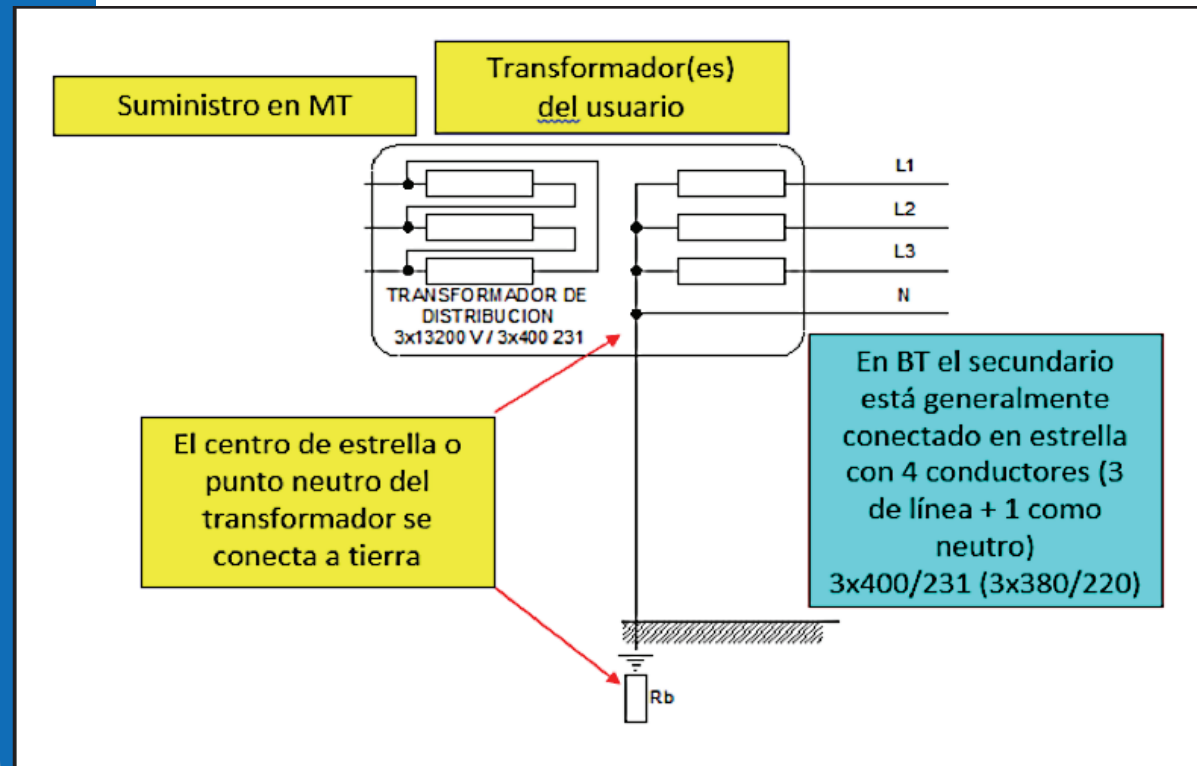
SUMINISTRO EN BAJA TENSIÓN

Transformador de la
Distribuidora eléctrica

Suministro en Baja Tensión



SUMINISTRO EN MEDIA TENSIÓN



Esquemas de Conexión a Tierra (ECT)-

Punto 26 del protocolo "Indicar cuál es el esquema de conexión a tierra utilizado en el establecimiento, TT / TN-S / TN-C / TN-C-S / IT."

En el caso en que el establecimiento adopte el ECT, TT se está señalando:

La primera letra indica la situación de la alimentación con relación a tierra y la segunda letra indica la situación de las masas eléctricas de la instalación consumidora con relación a tierra, así:

TT = Un punto de la alimentación puesto a TIERRA/Masas puestas a TIERRA (tierras separadas).

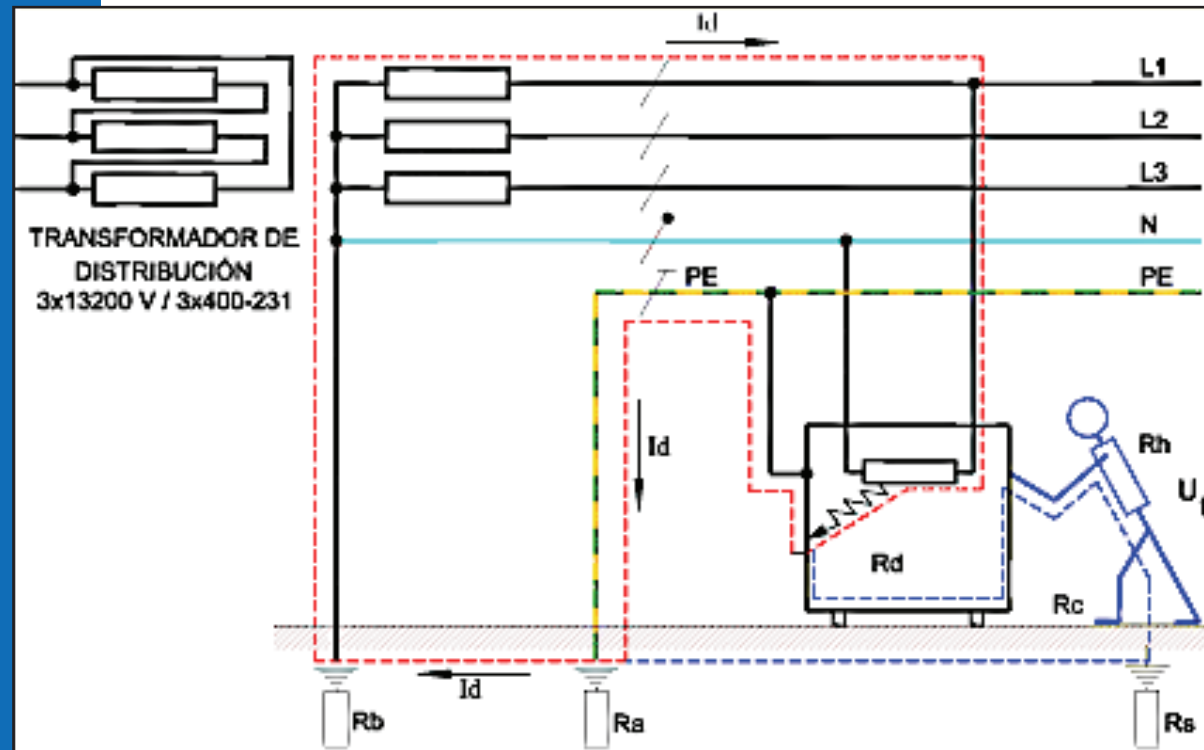
El neutro del transformador, que puede ser del establecimiento (si el usuario compra en MT) o de la distribuidora (si el usuario compra en BT), que alimenta al establecimiento está puesto a tierra (esa puesta a tierra (PaT)) es llamada puesta a tierra de servicio, primera T y se la designa Rb). La segunda T indica la

puesta a tierra que el usuario debe realizar en su instalación, a la cual se deben conectar todas las masas eléctricas mediante conductores de protección (PE), en derivación. A esa misma puesta a tierra se deben conectar todas las masas no eléctricas llamadas masas extrañas mediante conductores equipotenciales. Esa puesta a tierra que se la designa Ra, se denomina puesta a tierra de protección o de seguridad y en el ECT TT no debe vincularse con la tierra de servicio Rb. Este ECT TT es un esquema de cinco conductores.

El gráfico siguiente ilustra una instalación operando en ECT TT. En esta instalación Rb representa la puesta a tierra del neutro o de servicio mientras que Ra representa la puesta a tierra de protección.



ESQUEMA TT. CIRCUITO DE FALLA ANTES DEL CONTACTO (LÍNEA ROJA DE TRAZOS)





En este **ECT TT** la corriente de falla **Id** es de bajo valor, típicamente 20 A ya que en este circuito o lazo de falla participan ambas Resistencias de **PaT**, **Ra** y **Rb**. Esos 20 A surgen de suponer que **Rb=1 Ω** y que **Ra=10 Ω** (valores típicos) y aplicando la ley de Ohm (despreciando las resistencias/impedancias del transformador y de los conductores) la **Id** se puede calcular:

$$I_d = U_0 / (R_b + R_a) = 220 / (1 + 10) = 20 \text{ A}$$

Con esa corriente la caída de tensión en **Ra** es de 200 V= (20 A x 10 Ω) y esa tensión es la **tensión de contacto presunta *Ut* que resulta aplicada a la masa eléctrica**. Si el circuito que alimenta a ese equipo eléctrico tiene el neutro puesto a tierra en el transformador, no tiene protección diferencial y la persona no tiene manos aisladas o pies aislados de tierra, y aunque la masa esté conectada al conductor de protección puesto a tierra, esa persona corre serio riesgo de morir electrocutada. El interruptor termomagnético (ITM) que debe estar instalado en el tablero para alimentar y proteger al circuito no actuará debido a la **baja corriente de falla *Id***. Por ejemplo un ITM de curva B de 20 A necesita para disparar en forma instantánea una corriente de entre 60 y 100 A, valores que no se logran en general en el ECT TT.

Si en cambio, la **RPaT**, **Ra** tuviera el máximo valor permitido por la RAEA para el ECT TT que es 40 Ω (**siempre que se emplee un interruptor diferencial que tenga una corriente diferencial *IΔn* que no supere los 300 mA**) y **Rb** sigue siendo de 1 Ω, la corriente de defecto o falla ahora es de 5,37 A= [220/(1+40)] y la tensión probable de contacto es de 214,6 V= (5,37A x 40Ω).

En este **ECT** es necesario e importante conocer el valor de la **RPaT** de protección **Ra** ya que la caída de tensión que se produce en esa resistencia de tierra, provocada por la corriente de falla **Id** que la recorre, es la **tensión de contacto presunta *Ut* que queda aplicada a la masa de la carga que presentó una falla de aislación**.

La **RAEA** da algunas opciones para conocer el valor de **Ra**.

- Una de ellas es medir la **RPaT** **Ra** por medio de un telurímetro (el método más común).
- La segunda opción es medir con transformador variable, resistencia variable, amperímetro y voltímetro (opción muy poco empleada).
- Una tercera opción que permite la **RAEA** es medir la resistencia (o impedancia) del circuito de falla, circuito que incluye a la resistencia **Rb** (del neutro o de servicio) y a la resistencia **Ra** (de protección o de seguridad). Además en el circuito de falla quedan incorporadas las resistencias de los conductores y del transformador, que, en el **ECT TT**, se las desprecia por su bajo valor relativo. Esa medición va a arrojar un valor mayor que el de **Ra** (ya que en la medición se incluyó a **Rb**) pero si ese mayor valor medido es inferior a la **Ra** máxima permitida la resistencia de tierra **Ra** es correcta y en la planilla se informará por ejemplo **Ra < 40 Ω** o **Ra < 20 Ω** o **Ra < 10 Ω** o el valor que resulte según el caso.



Los valores máximos de Resistencia de PaT de protección en el ECT TT están indicados en la tabla 771.3.1 del Reglamento de la AEA siguiente:

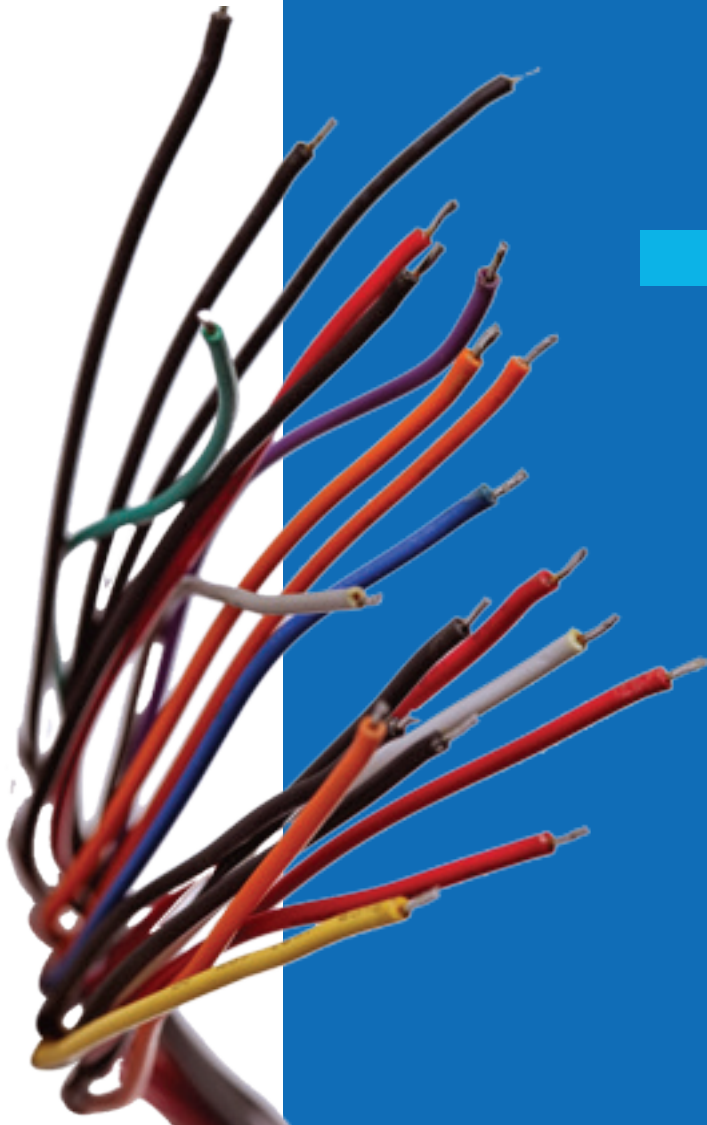
Corriente diferencial máxima asignada del dispositivo diferencial $I_{\Delta n}$		Columna 1 Valor máximo de la resistencia de la toma de tierra de las masas eléctricas R_a (Ω) para U_L 50 V	Columna 2 Valor máximo de la resistencia de la toma de tierra de las masas eléctricas R_a (Ω) para U_L 24 V	Columna 3 Valor máximo permitido de la resistencia de la toma de tierra de las masas eléctricas R_a (W)
Sensibilidad baja	20 A	2,5	1,2	0,6
	10 A	5	2,4	1,2
	5 A	10	4,8	2,4
	3 A	17	8	4
Sensibilidad media	1 A	50	24	12
	500 mA	100	48	24
	300 mA	167	80	40
	100 mA	500	240	40
Sensibilidad alta	Hasta 30 mA inclusive	Hasta 1666	800	40

La tabla 771.3.1 indica para diferentes valores de corriente diferencial de disparo $I_{\Delta n}$ de los interruptores diferenciales (ID), el valor máximo de R_a de las masas para que el potencial de las masas puestas a tierra no sea superior a 24 V (columna 2) para cumplir con la tensión convencional límite de contacto. Los Decretos mencionan Tensión de Seguridad, concepto que actualmente se adopta como Tensión Límite Convencional de Contacto.

Como en la práctica, los valores para la toma de tierra deben ser menores para tomar las diferentes variaciones ocasionales, se establecen como máximos los de la columna 3 (con lo cual se garantiza el disparo seguro de un Dispositivo Diferencial como máximo de 300 mA con un adecuado margen de seguridad. Estos valores deben ser respetados para completar los puntos 27 y 28 del protocolo).

A título informativo en la columna 1 se han volcado los valores de las $I_{\Delta n}$ y los valores máximos de R_a cuando se adoptan 50 V CA como tensión convencional límite de contacto en ambientes secos o húmedos, tal como lo hacen las normas internacionales IEC.

Cuando el establecimiento compra en MT el transformador empleado para rebajar la tensión a 3x380/220 V, es propiedad del usuario y el ECT puede ser elegido por el establecimiento según su propio análisis

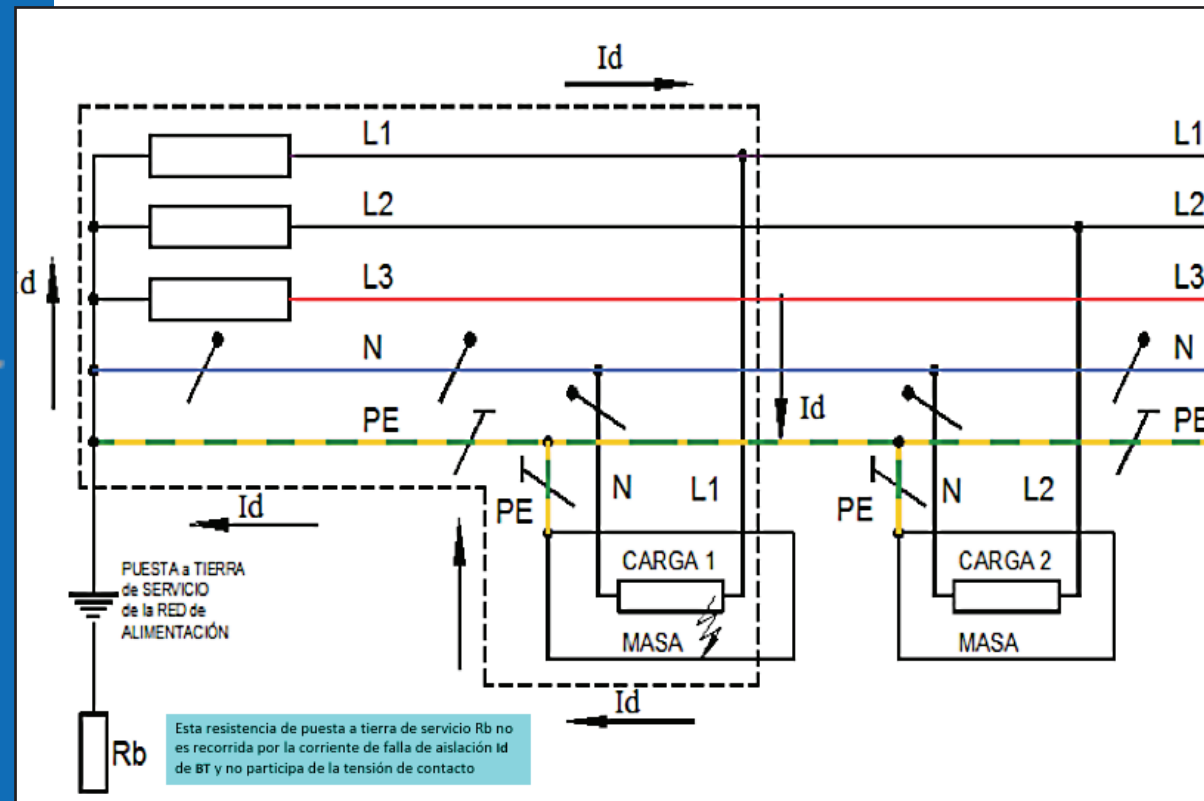


técnico pudiendo en ese caso adoptar el ECT TT ; TN-S o el IT.
El ECT TN-C está prohibido en las instalaciones en inmuebles salvo en situaciones excepcionales. (ver excepciones en AEA 90364-3, cláusula 312.2.1.1).

Otros esquemas de conexión:

ECT- TN-S = Cuando se habla del ECT TN-S se está indicando que el neutro del transformador que alimenta al establecimiento está puesto a tierra (puesta a tierra de servicio, primera T). La segunda letra, que es la N, indica que las masas eléctricas están conectadas al punto Neutro del transformador pero a través de un conductor de protección PE que se tiende desde el punto neutro, como conductor Separado del neutro; de allí la letra S. Es un esquema de alimentación de cinco conductores.

ESQUEMA TN-S. CIRCUITO DE FALLA ANTES DEL CONTACTO





En el ECT TN-S de la figura el único electrodo de puesta a tierra que existe es el que pone a tierra al centro de estrella del transformador o punto neutro, electrodo por el cual no circula la corriente I_d provocada por una falla de aislación en la instalación de BT. Ese electrodo tiene una $R_{pat} R_b$ (tierra de servicio).

En el ECT TN-S la corriente de falla I_d puede alcanzar altos valores en relación al ECT TT ya que en este circuito o lazo de falla no participan las $R_{pat} R_a$ y R_b (que limitaban el valor de I_d en el TT) y la corriente de falla solo recorre los conductores de línea y de protección (todos conductores metálicos) que tienen muy baja resistencia. Esos más elevados niveles de corriente permiten en general el disparo de los ITM (interruptor termomagnético) o la fusión de los fusibles si están bien seleccionados, no siendo en estos ECT obligatorio el empleo de los ID para la protección de los contactos indirectos, siempre que las protecciones indicadas reaccionen ante la corriente de falla y actúen dentro de los tiempos indicados en la Tabla 41.3, o 771.18.I de la RAEA y en los dos párrafos a) y b) que siguen a la tabla.

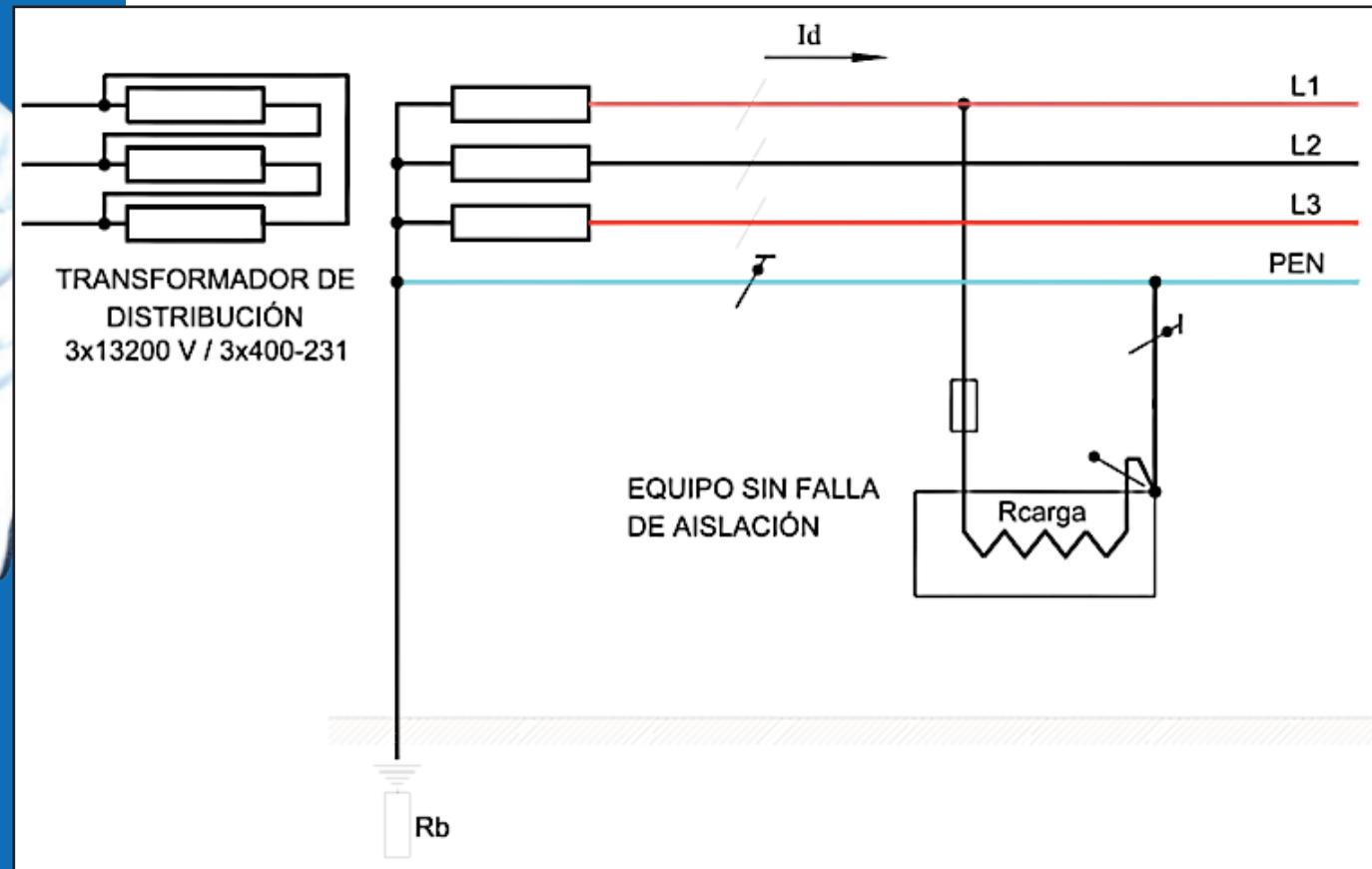
En el ECT TN-S la tensión de contacto presunta que aparecería sobre la masa sería del orden de los 100 a 110 V.

Si el conductor de línea tuviera la misma sección y longitud que el PE y ambos fueran del mismo material se puede aceptar que los 220 V de la alimentación se reparten en partes iguales entre el conductor de línea y el conductor de protección PE: 110 V en cada tramo.

Por eso se acepta que la U_t (tensión de contacto presunta) en el TN-S está en el orden de los 100 V cuando ambos conductores tienen la misma resistencia (igual sección, igual longitud e igual material conductor). Si por el contrario la sección del PE fuera la mitad que el conductor de línea (como se permite cuando la sección del conductor de línea supera los 16 mm²), la U_t vale aproximadamente 146 V.

TN-C = Cuando se habla del ECT TN-C se está indicando que el neutro del transformador que alimenta al establecimiento está puesto a tierra (puesta a tierra de servicio, primera T). La segunda letra, que es la N, indica que las masas eléctricas están conectadas al conductor Neutro que también actúa como conductor de protección PE. A ese cuarto conductor que Combina las dos funciones, la función de Neutro N y la función de conductor de protección PE se lo denomina PEN. Es un esquema de alimentación de cuatro conductores.

ESQUEMA DE CONEXIÓN A TIERRA TN-C



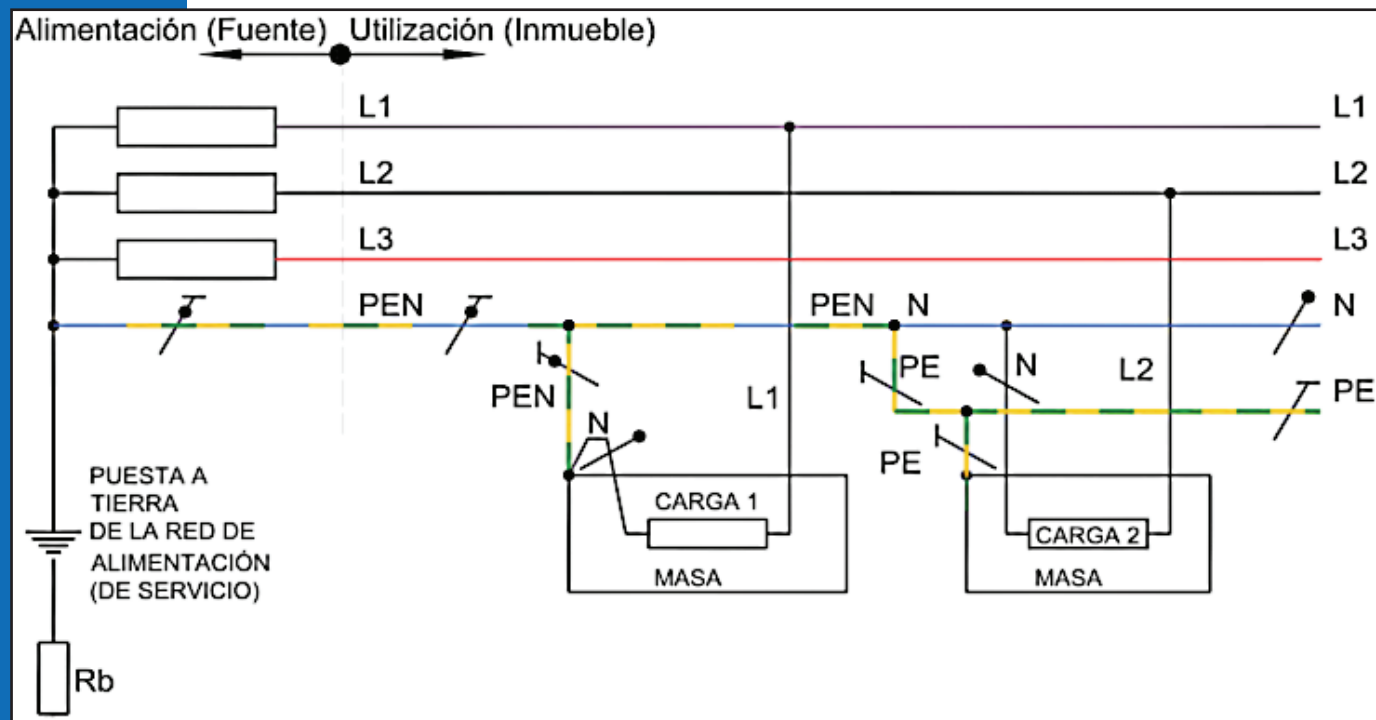
Este ECT TN-C está prohibido en las instalaciones eléctricas en inmuebles alimentados desde la red pública de distribución (ver excepciones en AEA 90364-3, cláusula 312.2.1.1).

TN-C-S: Cuando se habla del ECT TN-C-S se está indicando que, hasta un punto de la instalación, las funciones de neutro N y de protección PE se Combinan en un solo conductor (PEN), puesto a tierra en la alimentación (actuando esa parte de la instalación como TN-C) y que aguas abajo de ese punto, dicho conductor PEN se desdobra en un conductor neutro N y en un conductor de protección PE. O sea que es una combinación de los dos esquemas anteriores ya que en una parte la instalación responde al esquema

TN-C y en la otra al TN-S. En una parte de la instalación es un esquema de cuatro conductores y en la que a partir de un cierto punto (aguas abajo) es de cinco conductores.

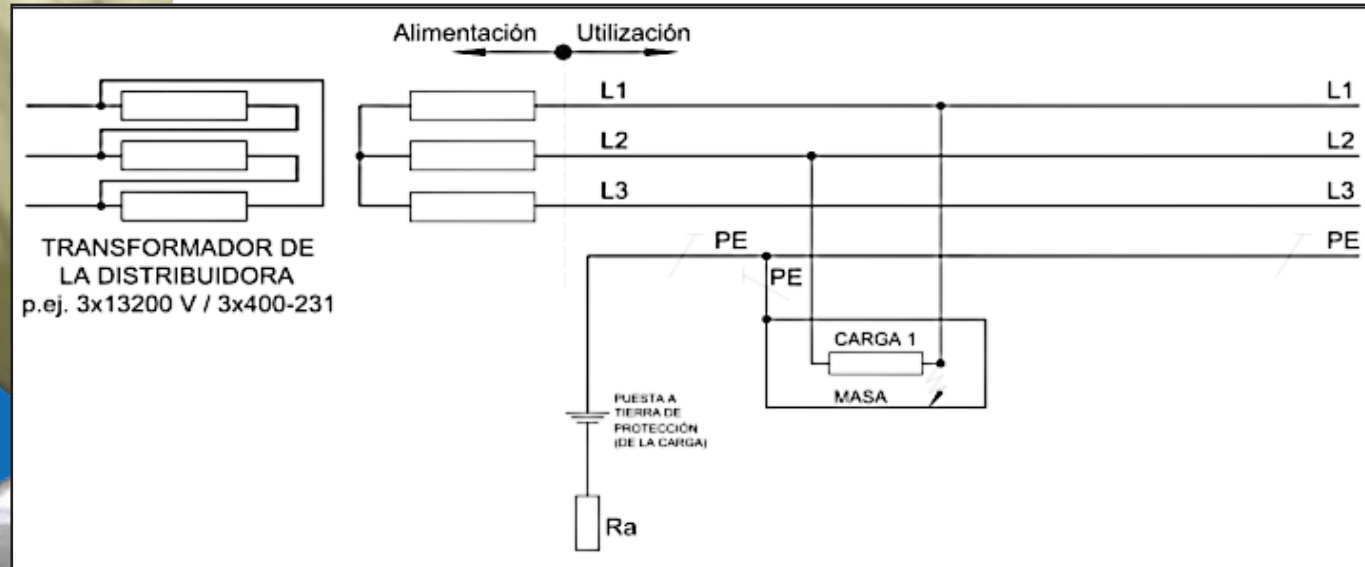
El esquema TN-C-S, está prohibido para las instalaciones internas de los inmuebles, con la excepción que se indica AEA 90364-3, cláusula 312.2.1.1.

ESQUEMA DE CONEXIÓN A TIERRA TN-C-S



ECT- IT = Cuando se habla del ECT IT se está indicando que el neutro del transformador que alimenta al establecimiento no está puesto a tierra sino que está aislado (isolated en inglés) de tierra, primera letra I. La segunda letra, que es la T, indica la puesta a tierra que el usuario debe realizar en su instalación, a la cual se deben conectar todas las masas eléctricas mediante conductores de protección (PE), en derivación. Esa puesta a tierra que se la designa R_a , se denomina puesta a tierra de protección o de seguridad.

ESQUEMA DE CONEXIÓN A TIERRA IT



Para más información consultar la cláusula 312.2 de la Parte 3 de AEA 90364 o las cláusulas 771.3 de la AEA 90364 Parte 7- Sección 771.

Para el punto 30 del protocolo: “Indicar si el circuito de puesta a tierra tiene la capacidad de carga para conducir la corriente de falla y una resistencia apropiada.”

Con esto se está indicando que el conductor de PaT, (que va desde el electrodo de tierra hasta la barra de tierra del tablero) y que todos los conductores de protección (denominados PE y que van desde la barra de tierra del tablero hasta cada masa) deben tener la sección adecuada para conducir la corriente de falla. Esto es para evitar que la temperatura que tome el conductor de tierra y los conductores de protección dañen la aislación y/o las conexiones. Para ello el Reglamento AEA muestra una tabla de selección en la cual la sección del conductor de protección PE o del conductor de tierra pueden seleccionarse en función de la sección del conductor de línea.

Esa tabla, que se indica a continuación, la podemos encontrar en el Reglamento AEA 90364 Parte 5 Capítulo 54 (Tabla 54.5) o en la Tabla 771-C.II de la Parte 7-771

Tabla 54.5 o Tabla 771.C.II- Secciones mínimas de los conductores de puesta a tierra y de protección

Sección <i>S</i> de los conductores de línea de la instalación [mm ²]	Sección nominal del correspondiente conductor de protección PE "S _{PE} " [mm ²] y del conductor de puesta a tierra "S _{PAT} " [mm ²]	
	Si el conductor de protección PE (o el de puesta a tierra) es del mismo material que el conductor de línea	Si el conductor de protección PE (o el de puesta a tierra) no es del mismo material que el conductor de línea
<i>S</i> ≤ 16	<i>S</i>	$\frac{k_1}{k_2} \times S$
16 < <i>S</i> ≤ 35	16	$\frac{k_1}{k_2} \times 16$
<i>S</i> > 35	<i>S</i> /2	$\frac{k_1}{k_2} \times \frac{S}{2}$

Si el conductor de protección PE (o el de puesta a tierra) no es del mismo material que el conductor de línea, se deberán emplear los Factores k1 y k2 que se indican en las tablas 54.8 y 771.19.II de la RAEA para el k1 y en las tablas 54.6 a 54.10 y 771-C.III a 771-C.VII, para el k2.

El conductor de protección deberá tener una sección mínima de 2,5 mm² si está protegido mecánicamente, por ej. dentro de un caño o de 4 mm² en caso de no estarlo, por ej. en bandeja portacables. Deberá ser





aislado con color verde-amarillo en toda la instalación, con la excepción del caso en que se emplee en bandeja portacables, en cuyo caso podrá ser desnudo.

Para el punto 32 del protocolo “ Indicar si el dispositivo de protección empleado en la protección contra los contactos indirectos está en condiciones de desconectar en forma automática el circuito, dentro de los tiempos máximos establecidos por la Reglamentación de la Asociación Electrotécnica Argentina.” (Para U_t (tensión de contacto presunta)=24 V en Ca y una tensión de fase $U_o= 220$ Vca).

Cualquiera sea el ECT adoptado, la protección contra los contactos indirectos por desconexión automática de la alimentación en circuitos terminales de iluminación y tomacorrientes de hasta 32 A, debe realizarse en los tiempos máximos indicados en la Tabla siguiente 41.3.

(Los valores adoptados consideran una tensión máxima de contacto presunta de 24 V ca y para una tensión de fase=220 Vca)

Tabla 41.3 o 771.18.I de la RAEA-Tiempos máximos de desconexión para la protección contra contactos indirectos por desconexión automática de la alimentación en circuitos terminales para $U_t = 24$ V

Esquema	$50 V < U_o \leq 120 V$		$120 V < U_o \leq 230 V$		$230 V < U_o \leq 400 V$	
	CA	CC	CA	CC	CA	CC
TN	0,4 s	a)	0,2 s	5 s	0,06 s	0,2 s
TT	0,2 s		0,06 s	0,2 s	0,01 s	0,02 s
IT	Ver 413.1.5					
U_o es la tensión simple en ca o cc o tensión entre línea y tierra						
a) La desconexión puede ser requerida por razones distintas a la de la protección contra los choques eléctricos.						
b) Cuando se emplea protección diferencial no se considera el tiempo de apertura a $I_{\Delta n}$ sino a $5I_{\Delta n}$						



a) En los ECT TN-S, se admiten tiempos de desconexión que no excedan a 2 s para circuitos Seccionales y para los circuitos no cubiertos por la tabla 41.3 aunque si la selectividad de las protecciones lo requiere, ese tiempo podrá ser extendido hasta un máximo de 5 s.

b) En los ECT TT, se admiten tiempos de desconexión que no excedan de 1 s para circuitos Seccionales y para los circuitos no cubiertos por la tabla 41.3.

Cuando se empleen interruptores diferenciales en la protección contra los contactos indirectos los mismos deberán ser ensayados para verificar que cumplen con los tiempos de disparo y con las corrientes de no actuación y actuación que fija la Norma IEC 61008.

Otros conceptos de seguridad eléctrica.

La Reglamentación para instalaciones eléctricas en inmuebles vigente de la AEA (versión 2006), dice que (cualquiera sea el ECT) los circuitos terminales de iluminación y tomacorrientes de hasta 32 A deben protegerse adicionalmente contra los contactos directos, por medio de interruptores diferenciales de corriente diferencial asignada $I\Delta n \leq 30 \text{ mA}$.

Esta medida obligatoria complementa las medidas básicas de protección contra los contactos directos (aislación, envoltentes o barreras). El empleo de estos ID protegen a la vez del riesgo de contacto indirecto (debe existir una adecuada instalación de tierra) y del riesgo de incendio por fallas a tierra y por fugas a tierra.

Cualquiera sea el tipo de local (vivienda unifamiliar, multifamiliar, local comercial, local industrial, local para oficina) en el tablero principal deberá existir siempre un interruptor automático bipolar o tetrapolar, según que el suministro sea monofásico o trifásico con neutro. Ese interruptor automático deberá ser con relés termomagnéticos o con relés electrónicos, con protección en todos los polos.

Adicionalmente en ese tablero deberá existir, en el ECT TT, protección diferencial si se da alguna o más de una de las siguientes situaciones :

- Que el gabinete del tablero principal sea metálico o
- Que la canalización que vincule ambos tableros sea de aislación clase I (metálica).



En el Dec. 351/79 se menciona en 1.1.2 el concepto de Tensión de Seguridad diciendo que “En los ambientes secos y húmedos se considerará como tensión de seguridad hasta 24 V respecto a tierra.”

La Ley 19587 de Higiene y Seguridad en el Trabajo, a través de sus Decretos Reglamentarios, establece el concepto de Tensión de Seguridad. A este concepto la RAEA le da dos significados:

a) La RAEA entiende como Tensión de Seguridad una Tensión de Alimentación segura es decir es una tensión tal que un contacto con ese potencial no produce ningún efecto fisiopatológico en la persona que entra en contacto con ella. Se obtiene a través de fuentes de seguridad como las que se emplean en los circuitos con MBTS (que en la RAEA se definió como Muy Baja Tensión Sin puesta a tierra, y en otros países como España y Francia como Muy Baja tensión de Seguridad)

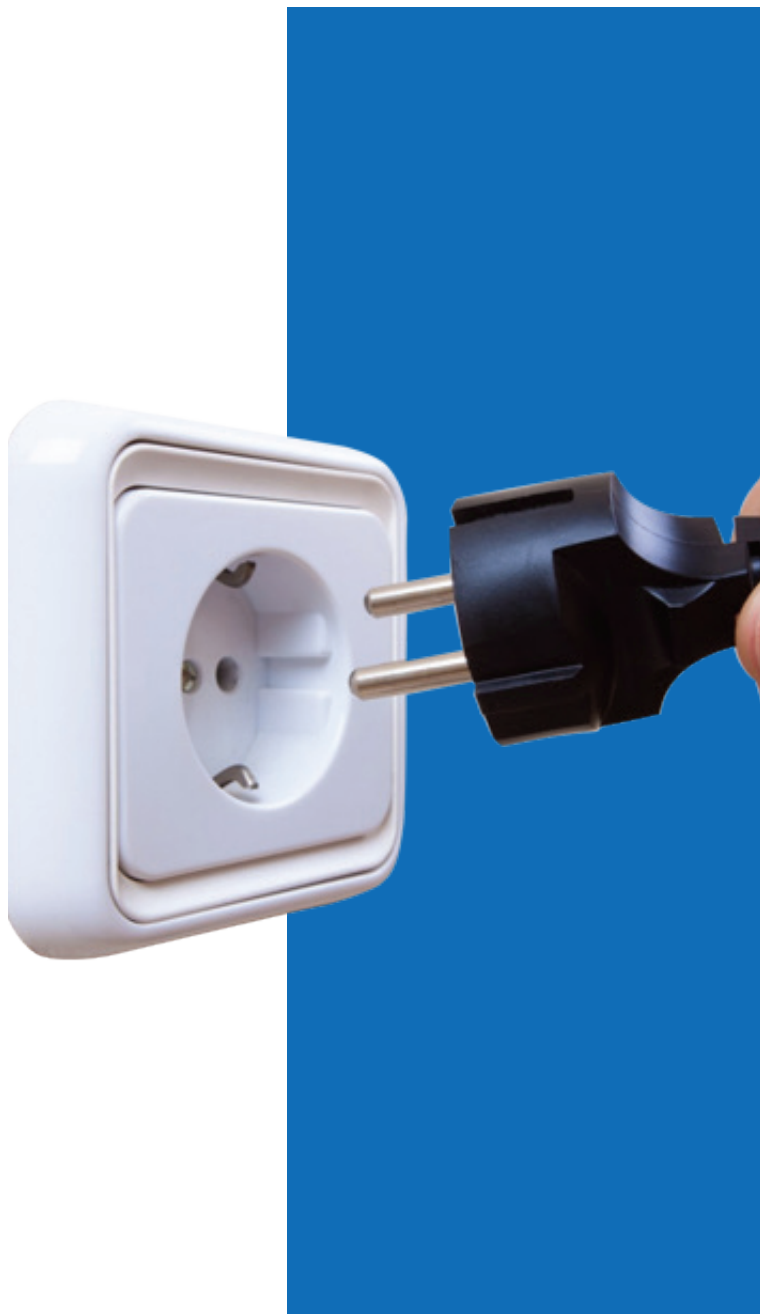
b) La RAEA define el concepto de Tensión Convencional Límite de Contacto UL como “el Valor máximo de la tensión de contacto presunta U_t que se puede mantener indefinidamente en condiciones de influencias externas especificadas”, concepto que se aplica exclusivamente en el análisis de los contactos indirectos. Para ambas magnitudes la RAEA adoptó los 24 V que indican los Decretos Reglamentarios 351/79, 911/96, 617/97 y 249/07.

En el caso de instalaciones que operan con ECT TT el único dispositivo de protección permitido en la protección contra los contactos indirectos es la protección diferencial, debido al muy bajo valor de la corriente de falla con la que no se logra la actuación de un interruptor termomagnético ni la fusión de un fusible.

Cualquiera sea el ECT, como medida complementaria o de refuerzo en la protección contra contactos directos para los circuitos que atiendan artefactos de iluminación y tomacorrientes de hasta 32 A, se debe emplear un interruptor diferencial de $I_{\Delta n} \leq 30 \text{ mA}$

Los interruptores diferenciales de cualquier $I_{\Delta n}$ deben cumplir con los cinco ensayos que la Reglamentación AEA 90364 y la Norma IEC 61008 indican. Para ello se debe emplear un instrumento que cumpla con IEC 61557-6. Los ensayos deben certificar:

- que con la mitad de la corriente diferencial el ID no debe disparar
- que con una corriente diferencial igual a $1 \times I_{\Delta n}$ aplicada súbitamente el ID debe disparar en como máximo 300 ms.



- que con una corriente diferencial igual a $2 \times I_{\Delta n}$ aplicada súbitamente el ID debe disparar en como máximo 150 ms,
- que con una corriente diferencial igual a $5 \times I_{\Delta n}$ aplicada súbitamente el ID debe disparar en como máximo 40 ms,
- que aplicando una corriente diferencial que crezca en forma gradual el disparo se produzca con una $I_{\Delta n}$ comprendida entre $0,5 \times I_{\Delta n}$ y $1 \times I_{\Delta n}$ y que el tiempo de actuación esté dentro de los 300 ms.

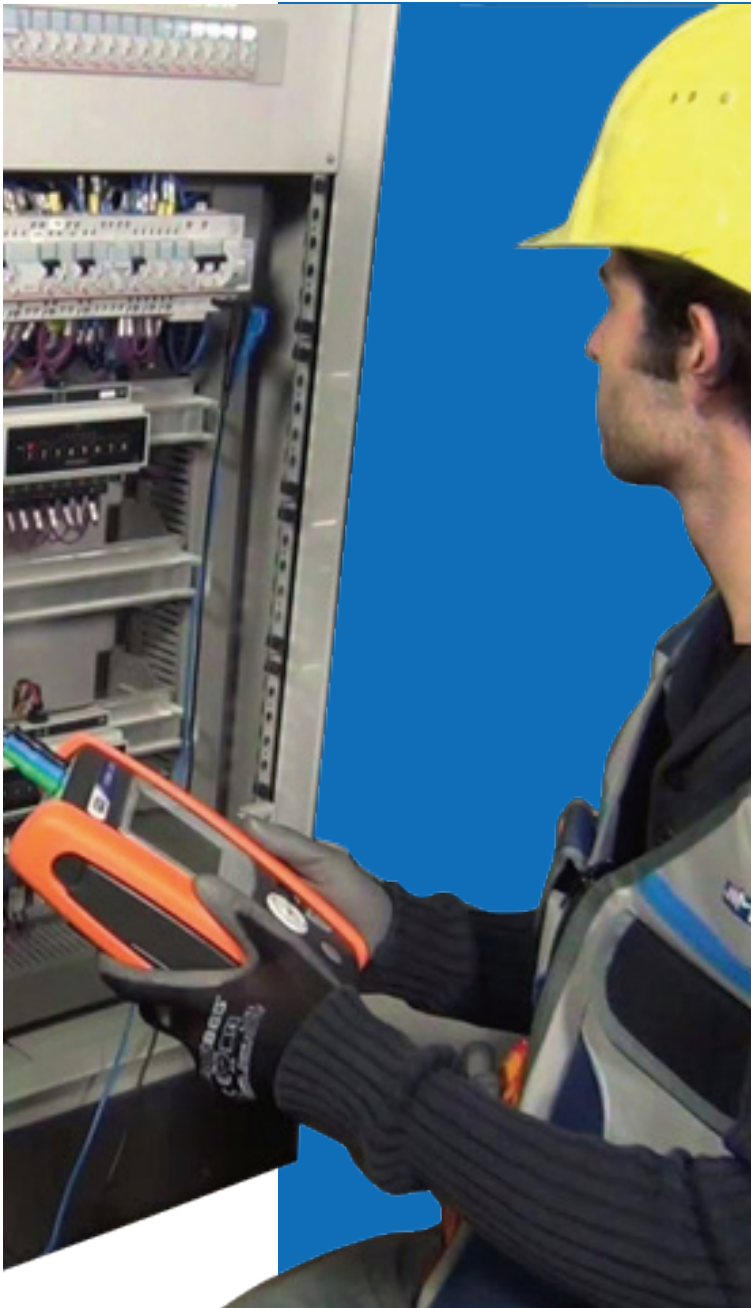
Continuidad de las masas

Se debe comprobar que cada una de las masas eléctricas (motores, tableros metálicos, caños eléctricos, luminarias metálicas, máquinas de aislación clase I, etc.) y cada una de las masas extrañas (caños de agua, caños de vapor, caños de aire comprimido, caños de gas, conductos de aire acondicionado, columnas metálicas de tinglados parabólicos, armaduras de hormigón armado, etc.) estén conectadas a la puesta a tierra de la instalación (a la puesta a tierra R_a de protección en el ECT TT, y al borne Neutro de la instalación puesto a tierra en el ECT TN-S). Además se debe verificar que el borne de tierra de todos y c/u de los tomacorrientes esté conectado también a la puesta a tierra de la instalación. Estas comprobaciones no son otra cosa que verificar la continuidad de los conductores de protección y de los conductores de equipotencialidad. Para medir esas continuidades el reglamento de la AEA establece que se deben emplear instrumentos que cumplan con la Norma IEC 61557-4 adecuados a ese efecto, que entreguen 200 mA como mínimo y una tensión a circuito abierto, continua o alterna, que no sea inferior a 4 V y no supere los 24 V.

Concepto de Toma de tierra lejana o Independiente.

La jabalina de puesta a tierra de las masas (puesta a tierra de protección) debería ser una sola. No obstante, de existir varios electrodos dispersos en el establecimiento los mismos deben estar vinculados entre sí (equipotencializados) y conectados a la barra principal de tierra.

Para conformar un esquema TT, la toma de tierra de la instalación interna deberá tener características de “tierra lejana o tierra independiente” frente a la toma de tierra de servicio de la red de alimentación.



La Toma de tierra independiente se define en IEC 60050 “International Electrotechnical Vocabulary” o sea el Vocabulario Electrotécnico Internacional (VEI) en 195-02-02 como: “Toma de tierra suficientemente alejada de otras tomas de tierra, de forma tal que su potencial eléctrico no sea sensiblemente afectado por las corrientes eléctricas entre la Tierra y los otros electrodos de tierra”.

Tratándose de jabalinas cilíndricas IRAM 2309 y 2310, para cumplir con la característica de “tierra lejana”, la toma de tierra de la instalación deberá situarse a una distancia, medida en cualquier dirección, mayor a diez (10) veces el radio equivalente de la jabalina de mayor longitud. La Tabla 771.3.II establece radios equivalentes para diferentes electrodos o jabalinas cilíndricas.

El radio equivalente es una distancia que indica una zona de influencia electromagnética del electrodo de puesta a tierra. Depende de la forma y dimensiones del electrodo. Para las jabalinas cilíndricas el radio

$$Re \cong \frac{l}{\ln\left(\frac{l}{d}\right)}$$

equivalente en metros puede calcularse aproximadamente por medio de la siguiente expresión:
donde:

Re [m] = radio equivalente

l [m]= longitud de la jabalina

d [m] = diámetro de la jabalina

Tabla 771.3.II - Radios equivalentes para electrodos IRAM 2309 y 2310

Designación comercial	Diámetro exterior (mm)	Longitud (m)	10 Re (m)
1 / 2 "	12,6	1,5	3,2
		2,0	4,0
		3,0	5,4
		4,5	7,6
		6,0	9,8
5 / 8 "	14,6	1,5	3,2
		2,0	4,0
		3,0	5,6
		4,5	7,8
		6,0	10,0
3 / 4 "	16,2	1,5	3,4
		2,0	4,2
		3,0	5,8
		4,5	8,0
		6,0	10,2



Puesta a tierra de sistemas de protección contra descargas atmosféricas.

Cuando exista un sistema de protección contra descargas atmosféricas el mismo deberá contar con su propia instalación de puesta a tierra para los pararrayos.

Esa puesta a tierra debe ser específica para esa aplicación y en las normas que tratan las instalaciones de protección contra las descargas atmosféricas que son la IEC 62305 y la AEA 92305 (cuya lectura se aconseja) se recomienda (no se exige) que la resistencia de puesta a tierra del sistema de protección contra las descargas atmosféricas medida con un telurímetro de baja frecuencia, no supere los 10 Ω . Se indica en forma clara que más importante que la RPaT de protección contra las descargas atmosféricas es obtener una muy buena y adecuada equipotencialidad entre todas las masas eléctricas y todas las masas extrañas y equipotencialidad con la puesta a tierra del sistema eléctrico.

De todas maneras esas normas recomiendan un bajo valor para las puestas a tierra de protección contra las descargas atmosféricas, de ser posible inferiores a 10 Ω .

La RAEA exige que las tierras para los pararrayos se vinculen o interconecten a la tierra de protección de la instalación eléctrica para obtener equipotencialidad. Esa vinculación equipotencial NO HACE DEPENDIENTE a la puesta a tierra de protección contra los rayos, de la puesta a tierra de protección de las masas ya que en caso que se interrumpa la vinculación, la puesta a tierra de los pararrayos sigue cumpliendo con su función pero al costo de PERDER EQUIPOTENCIALIDAD.

En todas las instalaciones donde exista un sistema de protección contra descargas atmosféricas o en las zonas donde exista un nivel cerámico de 25 o más tormentas eléctricas por año y cuando se reciba alimentación mediante línea aérea, la instalación deberá contar con dispositivos de protección contra sobretensiones (DPS). Se recomienda la aplicación de la tabla 771.19.iii – condiciones de instalación de los DPS de la reglamentación AEA 90364-7-771.

El profesional que se ocupe de aplicar la Resolución 900/2015 en una instalación con ECT TT debe controlar:

- Si el establecimiento posee grupo electrógeno o su propio transformador se debe verificar que el neutro de su transformador o de su grupo electrógeno estén realmente conectados a tierra y que la barra de



neutro del tablero principal esté realmente conectada con el neutro. Esa verificación será tanto para el TT como para el TN-S. De no colocar el neutro a tierra estaremos frente a un ECT IT que requiere dispositivos especiales de control y monitoreo (por ejemplo Monitores de aislación).

- Deberá verificar mediante medición la resistencia de la puesta a tierra de protección, ya sea con telurímetro o con medición de la resistencia del circuito de falla.
- Deberá verificar que cada masa eléctrica (y el borne de tierra de cada tomacorriente) esté conectada a la barra de tierra del tablero comprobando la continuidad de cada conductor de protección.
- Deberá verificar que todas las masas extrañas (no eléctricas, por ej. bandeja portacables, caños de vapor, caños de agua, caños de gas etc.) estén conectadas a la barra de equipotencialidad principal (o a la barra de tierra del tablero principal si la de equipotencialidad no existiera), verificando la continuidad de los conductores de equipotencialidad entre cada masa extraña y las barras antes mencionadas.
- Deberá verificar que todos los circuitos terminales y seccionales posean protección diferencial.
- Deberá verificar el correcto funcionamiento de cada protección diferencial en corriente diferencial de disparo y no disparo y en tiempo de actuación.

El profesional que se ocupe de aplicar la Resolución 900/2015 en una instalación con ECT TN-S debe controlar:

- Que el neutro de su transformador o de su grupo electrógeno esté realmente conectado a tierra y que la barra de tierra del tablero principal esté conectada con el neutro o con la barra de neutro en el tablero principal.
- Deberá verificar el valor de la RPaT del neutro (puesta a tierra de servicio R_b) y comprobar que su valor esté comprendido dentro de lo indicado en los valores límites, $\leq 2 \Omega$ (ohm).
- Deberá verificar que cada masa eléctrica (y el borne de tierra de cada tomacorriente) esté conectada a la barra de tierra del tablero comprobando la continuidad de cada conductor de protección.
- Deberá verificar que todas las masas extrañas (no eléctricas) estén conectadas a la barra de equipotencialidad principal (o a la barra de tierra del tablero principal si la de equipotencialidad no existiera), verificando la continuidad de los conductores de equipotencialidad entre cada masa extraña y las barras antes mencionadas.
- Deberá verificar cual es el dispositivo de protección previsto para la desconexión automática de la alimentación que proteja los contactos indirectos.
- Si la protección adoptada en el circuito es un interruptor diferencial o un interruptor automático con protección diferencial incorporada bastará, sólo comprobar el correcto funcionamiento de la protección diferencial.



- Si la protección contra los contactos indirectos se realiza mediante interruptores automáticos que cumplen con IEC 60947-2 y no por protecciones diferenciales, se deberá verificar por medición o por cálculo la corriente de falla entre el conductor de línea y el PE en cada masa que se pretende proteger. Para validar el funcionamiento de la protección ese valor debe ser un 20 % mayor que el valor ajustado frente al cortocircuito en el interruptor automático, para tener en cuenta la tolerancia de éste en el disparo, tolerancia establecida en la Norma IEC mencionada.
- Si la protección contra los contactos indirectos se realiza mediante pequeños interruptores automáticos (PIA) que cumplen con IEC 60898 y no por protecciones diferenciales, se deberá verificar por medición o por cálculo la corriente de falla entre el conductor de línea y el PE en cada masa que se pretende proteger. Para validar el funcionamiento de la protección ese valor debe ser mayor que el máximo valor de disparo del PIA (5xIn en un PIA B; 10xIn en un PIA C y 20xIn en un PIA D).
- Si la protección contra los contactos indirectos se realiza mediante fusibles que cumplen con IEC 60269 y no mediante protecciones diferenciales, se deberá verificar por medición o por cálculo la corriente de falla entre el conductor de línea y el PE en cada masa que se pretende proteger. La protección será efectiva si se verifica que las corrientes de falla medidas o calculadas logran fundir los respectivos fusibles en como máximo 5 segundos para lo cual se deberán emplear las curvas de los fusibles según Norma IEC 60269-2-1.

ASPECTOS ADICIONALES APLICABLES AL ECT TN-S

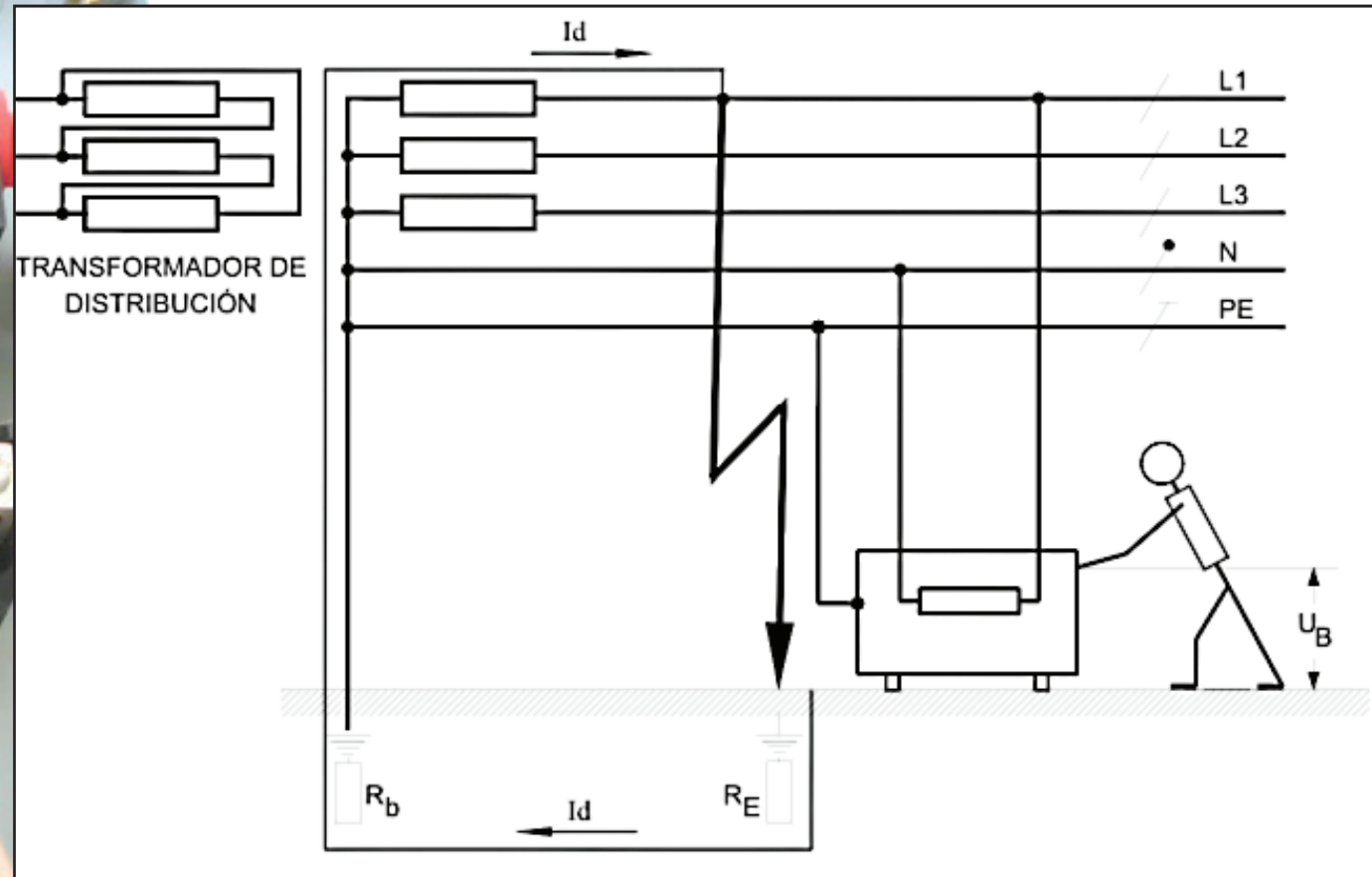
En el caso del ECT TN-S no existe LA PUESTA A TIERRA DE PROTECCIÓN R_a que en cambio sí existe en el TT. Por esta razón en el TN-S no hay ninguna resistencia de puesta a tierra que forme parte del circuito de falla y que haya que medir con ese objetivo.

En el lado de BT del ECT TN-S el único sistema de puesta a tierra que existe es el que pone a tierra al centro de estrella del transformador o punto neutro, electrodo llamado de puesta a tierra de servicio, por el cual no circula la corriente de defecto I_d provocada por una falla de aislación en la instalación de BT. Ese electrodo, tiene una R_{pat} R_b .

Sin embargo por ese electrodo con R_{pat} R_b puede circular otra corriente de falla provocada por una situación que debe ser considerada y que se produce cuando un conductor de línea hace contacto con la tierra o con una masa extraña no equipotencializada (ver figura siguiente).

Este punto se trata en la Reglamentación AEA 90364 en el Anexo F del Capítulo 41. Allí se indica que ocurre cuando un conductor de línea hace contacto con la tierra o con una masa extraña no equipotencializada. Por lo expuesto se puede aceptar como correcto para R_b un valor menor o igual a 2Ω , y si fuera posible menor o igual a 1Ω .

FALLA DIRECTA A TIERRA EN UN ESQUEMA TN-S



En el caso que deba adquirirse energía en MT se recomienda consultar con RAEA 90364 Capítulo 442 parte 4 sobre aspectos relacionados a la vinculación de instalaciones de media y baja tensión.



Bibliografía

1. Reglamentación para la Ejecución de Instalaciones Eléctricas en Inmuebles AEA 90364.
2. Reglamentación 92305 Protección contra rayos.
3. Normas IEC 61008; IEC61557-4; IEC 61557-6 ; IEC 60050; IEC 62305; IEC 60947-2 ; IEC 60269-2-1; IEC 60898.

Organismos de Consulta

ASOCIACION ELECTROTÉCNICA ARGENTINA.

Se agradece la colaboración de:

- Ing. Carlos Alberto Galizia. Consultor AEA
- Ing. Pedro G. Rosenfeld. Presidente AEA
- Ing. Ernesto O. Vignaroli. Vicepresidente primero AEA
- Ing. Carlos M. Manili. Vicepresidente segundo AEA
- Ing. Carlos Garcia del Corro. Gerente Técnico AEA